

ES Instrucciones de instalación

Por favor, lea y comprenda todas las instrucciones, antes de comenzar la instalación de la luminaria. Conserve estas instrucciones para su uso futuro.

EN installation instruction

Please read and understand all of the directions, before starting luminaire installation. Keep this instruction for future use.

LT Montavimo instrukcija

Prieš pradėdami šviestuvų montavimą, perskaitykite ir supraskite visus nurodymus. Išsaugokite šią instrukciją ateities naudojimui.

LV Instalācijas intrukcija

Lūdzu, izlasiet un saprotiet visus norādījumus, pirms sākt gaismekļa uzstādīšanu. Saglabājiet šos norādījumus turpmākai lietošanai.

ET Paigaldusjuhised

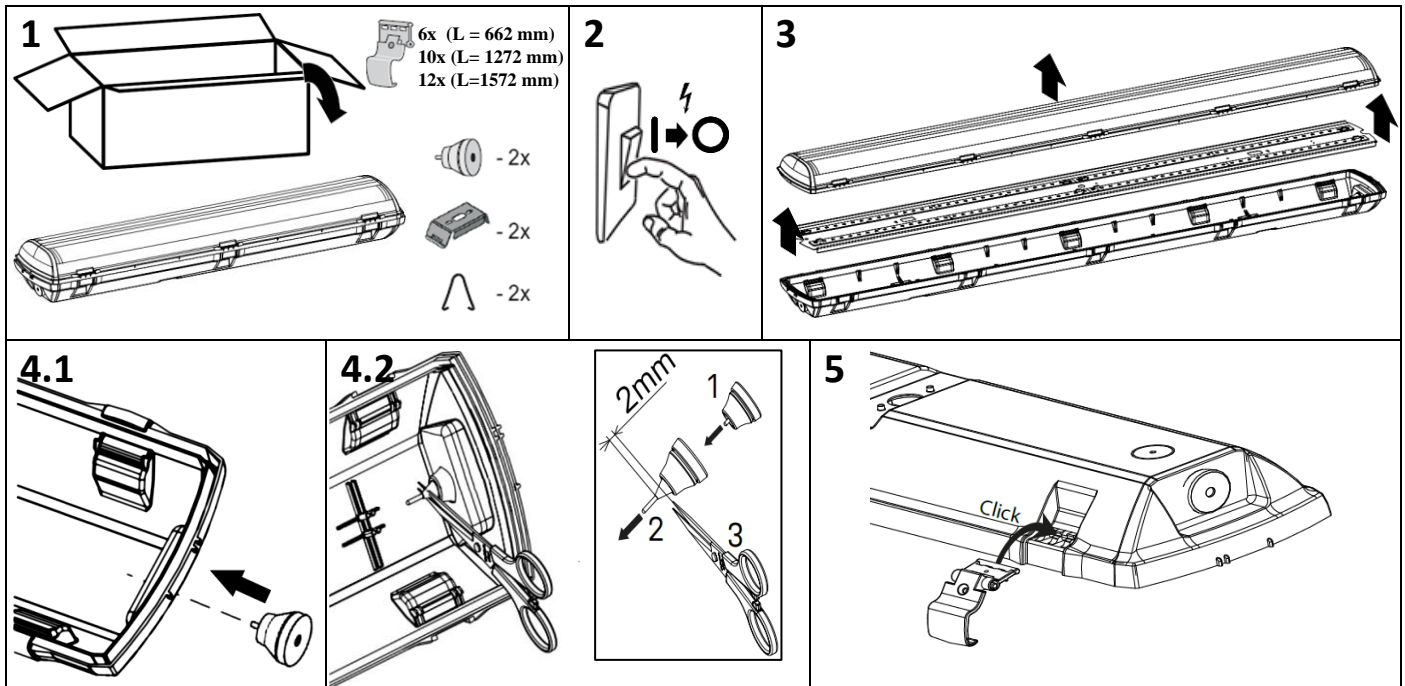
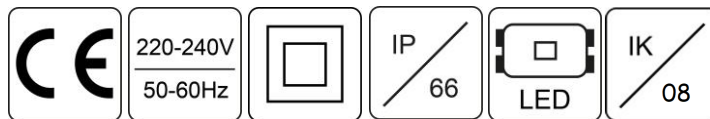
Palun lugege ja mõista kõik juhised enne valgusti paigaldamist. Järgige neid juhiseid tulevaseks kasutamiseks.

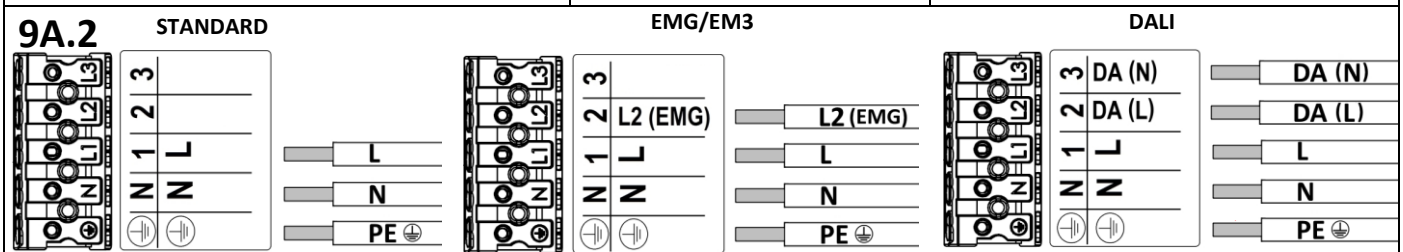
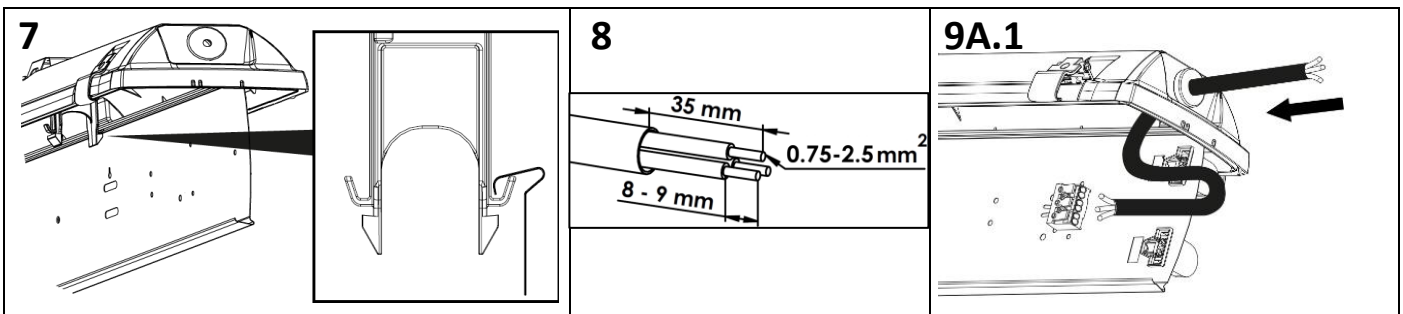
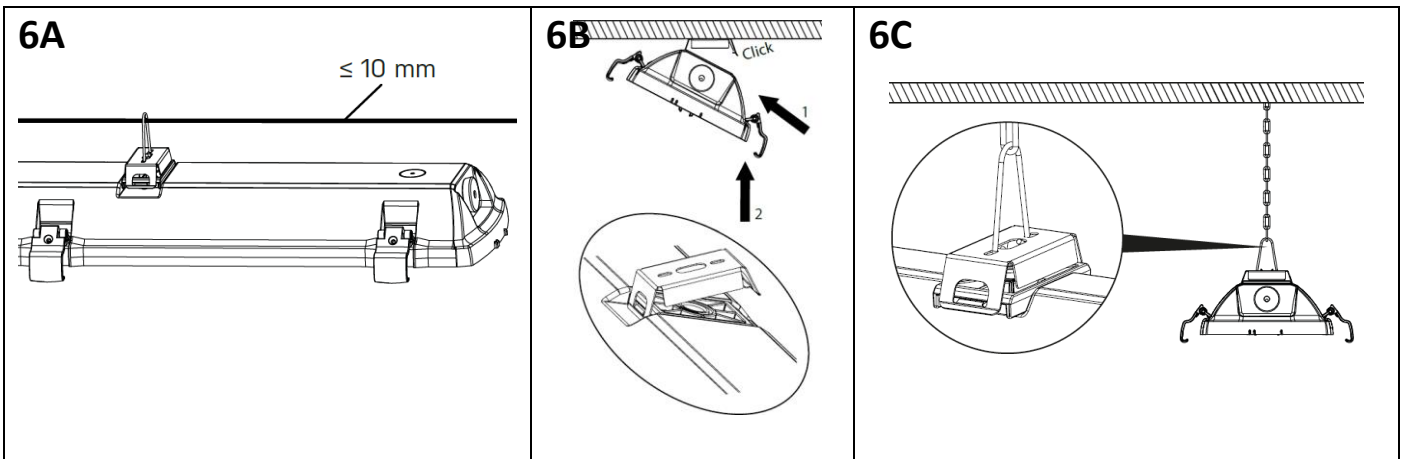
DE Montageanleitung

Bitte lesen und verstehen Sie alle Anweisungen, bevor Sie mit der Installation der Leuchte beginnen. Bewahren Sie diese Anweisungen zur zukünftigen Verwendung auf.

ES Instrucciones de instalación

Por favor, lea y comprenda todas las instrucciones, antes de comenzar la instalación de la luminaria. Conserve estas instrucciones para su uso futuro.





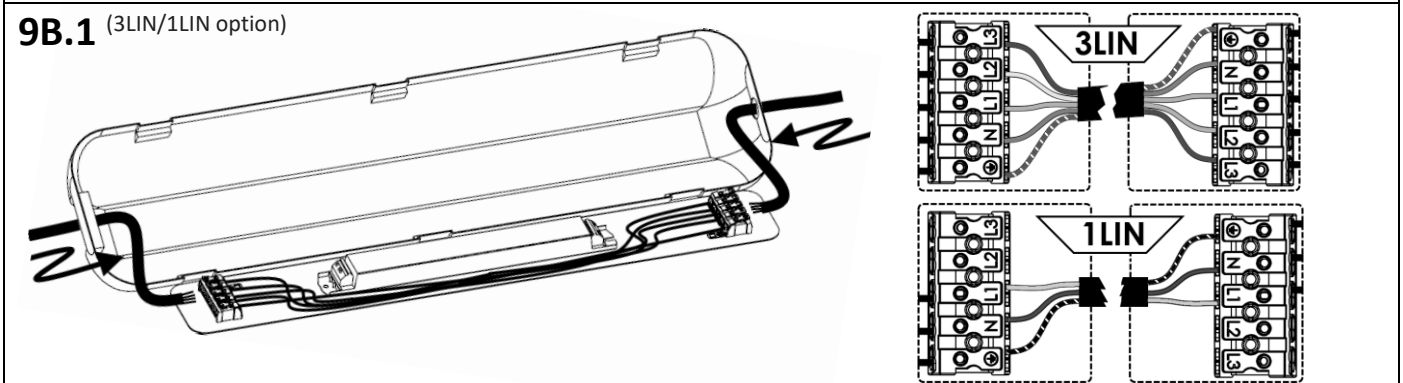
N – blue / mėlynas / zils / sinine / blau / синий / niebieskie / bił / sininen

PE (⊕) – yellow-green / geltonas-žalias / dzeltens-žals / kollane-roheline / gelb-grün / желтый-зеленый / žółte-zielone / gult-grønt / keltainen-vihreä

L – brown / rudas / brüuns / pruun / braun / коричневый / brązowe / brun / ruskea

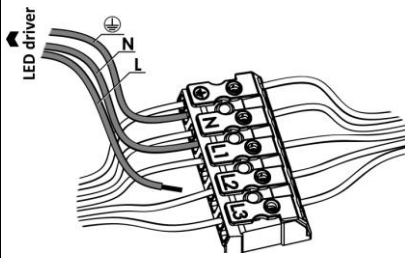
L2(EMG) / DA(L) – black / juodas / melns / must / schwarz / черный / czarny / sort / musta

DA(N) – grey / pilkas / pelēks / hall / grau / серый / szary / grå /harma

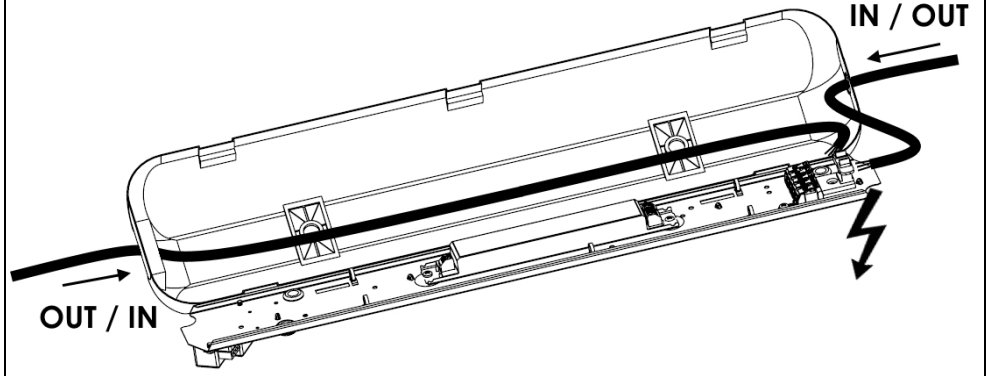


9B.2

Connect **L** to terminal L1, L2 or L3 (phase 1, 2 or 3 respectively)

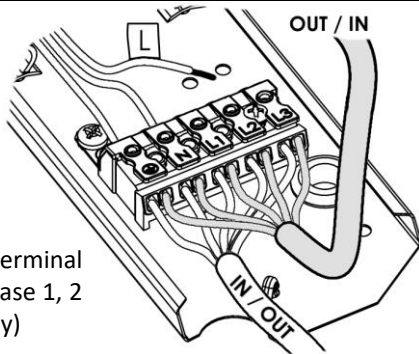


9C.1 (5TB option)

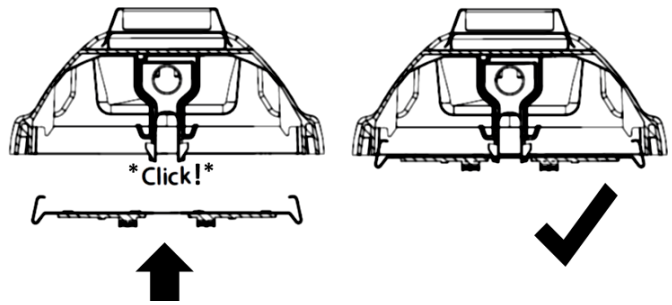


9C.2

Connect **L** to terminal L1, L2 or L3 (phase 1, 2 or 3 respectively)

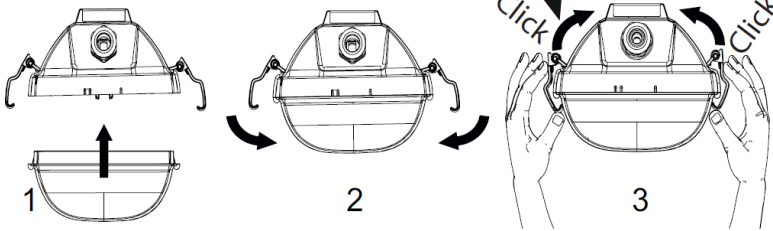


10



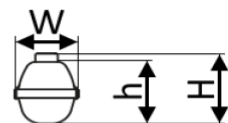
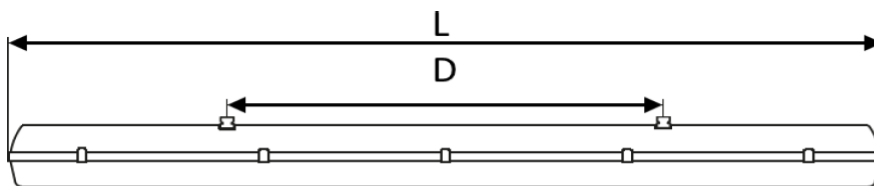
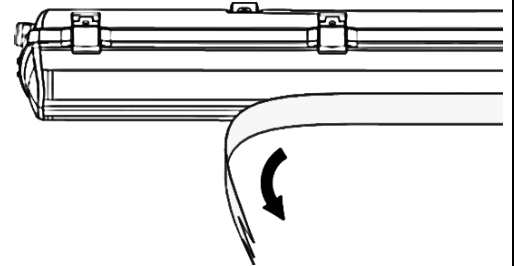
11

Always close up both opposite clips at once!!!

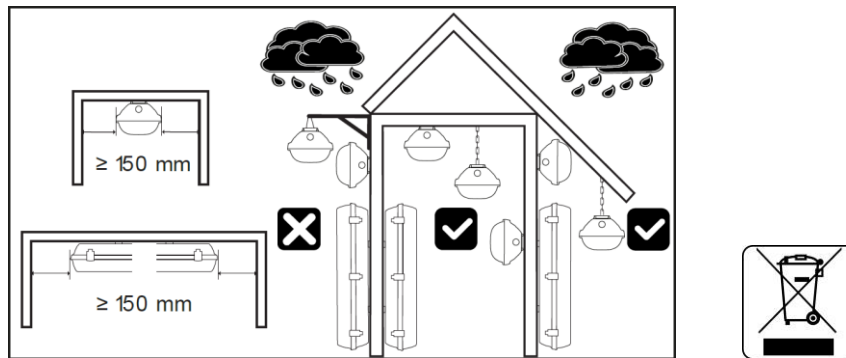








close clips symmetrically from the middle to the side of the luminaire

12s



model	L, mm	W, mm	H, mm	D, mm	h, mm	weight, kg
LED1x2050; LED1x2150; LED1x2750; LED1x2950	662	96	111	350	100	1.30
LED2x1250; LED2x1350; LED2x2050; LED2x2150		146				1.80
LED1x3300; LED1x3500; LED1x4050; LED1x4300; LED1x5500; LED1x5850; LED1x6850; LED1x7250	1272	96		700		2.10
LED2x4800; LED2x5050		146				2.80
LED1x4100; LED1x4350; LED1x5050; LED1x5350	1572	96		940		2.60
LED1x6900; LED1x7300; LED1x8550; LED1x9050						
LED2x6000; LED2x6350			146		3.30	



<p>ES</p>  <p>¡PRECAUCIÓN! RIESGO DE DESCARGA ELÉCTRICA</p>	<p>La fuente de luz contenida en esta luminaria sólo debe ser sustituida por el fabricante o su agente de servicio o una persona calificada similar.</p>	<p>La instalación sólo puede ser realizada por un electricista autorizado; Desconecte el suministro eléctrico antes de realizar cualquier trabajo; La luminaria debe instalarse cumpliendo todos los requisitos de seguridad; ¡Atención! El modelo exacto de la luminaria está marcado en una etiqueta en su interior.</p>
<p>EN</p>  <p>CAUTION! RISK OF ELECTRIC SHOCK</p>	<p>The light source contained in this luminaire shall only be replaced by the manufacturer or his service agent or a similar qualified person.</p>	<p>Installation can only be performed by an authorized electrician; Switch off the electricity supply before carrying out any work; Luminaire must be installed in compliance with all safety requirements; Attention! The exact model of the fixture marked on a label inside it.</p>
<p>LT</p>  <p>ATSARGIAI! ELEKTROS ŠOKO PAVOJUS</p>	<p>Šiame šviestuve esantį šviesos šaltinį gali pakeisti tik gamintojas arba jo aptarnavimo atstovas arba panašus kvalifikuotas asmuo..</p>	<p>Montavimo darbus gali atlikti tik atestuotas elektrikas; Išjunkite elektros tiekimą prieš atliekant bet kokius darbus; Šviestuvus turi būti sumontuotas laikantis visų saugumo reikalavimų; Dėmesio! Tikslus šviestuvo modelis pažymėtas ant etiketės jo viduje.</p>
<p>LV</p>  <p>UZMANĪBU! ELEKTROŠOKA RISKS</p>	<p>Šajā gaismeklī esošo gaismas avotu drīkst nomainīt tikai ražotājs vai tā servisa aģents vai līdzīga kvalificēta persona.</p>	<p>Uzstādīšanu var veikt tikai kvalificēts elektriķis; Izslēdziet elektroenerģijas padevi, pirms veikt jebkuru darbu; Gaismekļa jāuzstāda atbilstoši visām drošības prasībām; Uzmanību! Precīzs modelis statīva atzīmēti uz etiķetes tā iekšpusē.</p>
<p>ET</p>  <p>ETTEVAATUST! ELEKTRILÖÖGI OHT</p>	<p>Selle valgusti sisalduvat valgusallikat võib asendada ainult tootja või tema teenindusagent või sarnane kvalifitseeritud isik.</p>	<p>Paigaldamise võib teostada ainult volitatud elektrik; Lülitage välja toide enne paigaldustööde alustamist; Valgusti peab olema paigaldatud vastavalt kõigile ohutusnõuetele; Tähelepanu! Toote täpne mudel on toote etiketil.</p>
<p>DE</p>  <p>VORSICHT! RISIKO EINES ELEKTRISCHEN SCHLAGES UWAGA! RYZYKO PORAZENIA PRĄDEM</p>	<p>Die in dieser Leuchte enthaltene Lichtquelle darf nur vom Hersteller oder seinem Kundendienst oder einer ähnlich qualifizierten Person ersetzt werden.</p>	<p>Die Installation kann nur von einem autorisierten Elektriker durchgeführt werden; Schalten Sie die Stromversorgung aus, bevor Sie irgendwelche Arbeiten ausführen; Die Leuchte muss unter Einhaltung aller Sicherheitsanforderungen installiert werden. Beachtung! Das genaue Modell der Leuchte ist auf dem Etikett im Inneren markiert.</p>